



LA NOVITÀ NELLA TENDA



[www.nyxtende.it](http://www.nyxtende.it)

**TO**  
Scheda  
**TECNICA**

Tende  
a funzionamento  
orizzontale  
o inclinato

[www.nyxtende.it](http://www.nyxtende.it)





LA NOVITÀ NELLA TENDA

**TO** | Tende  
a funzionamento  
orizzontale o inclinato

## INDICE

**4** | Dimensioni minime e massime

---

**5** | Sezione modelli con ingombri

---

**6** | Specifiche di montaggio

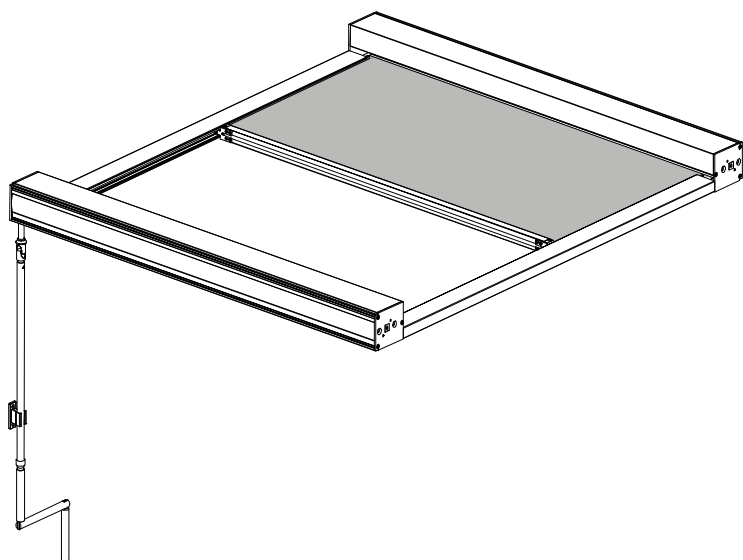
---

**8** | Scheda tecnica e certificazioni

---

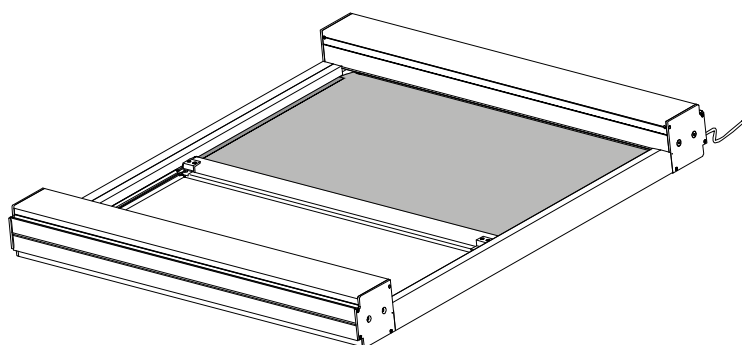


## Dimensioni minime e massime



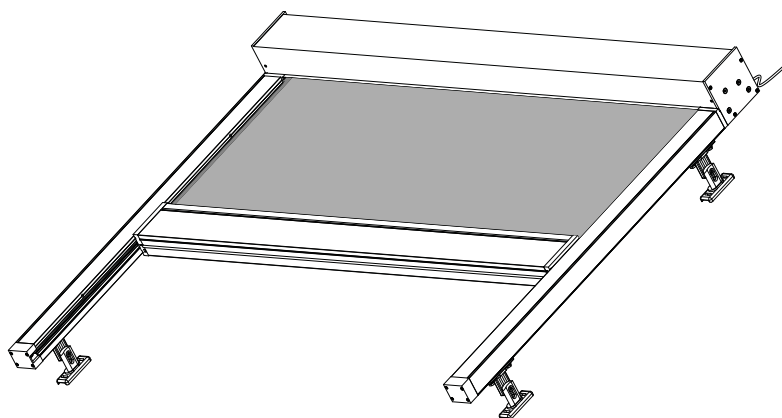
### TO 46

(tenda orizzontale per l'interno)  
L min 50 cm / L max 125 cm  
H min — / H max 200 cm



### TO 50

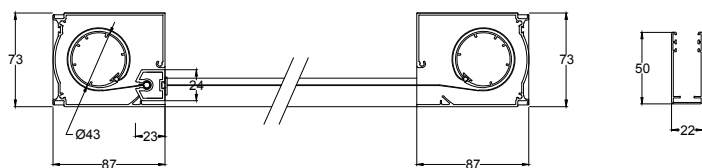
(tenda orizzontale per l'interno)  
L min 65 cm / L max 300 cm  
H min — / H max 325 cm



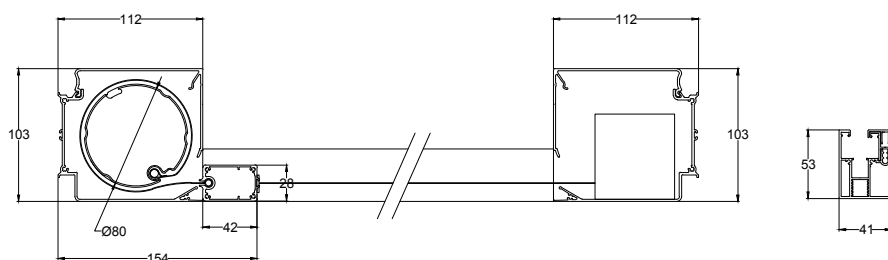
### TEZ 46TENS

(tenda inclinata per l'esterno)  
L min 87 cm / L max 500 cm  
H min 100 / H max 500 cm

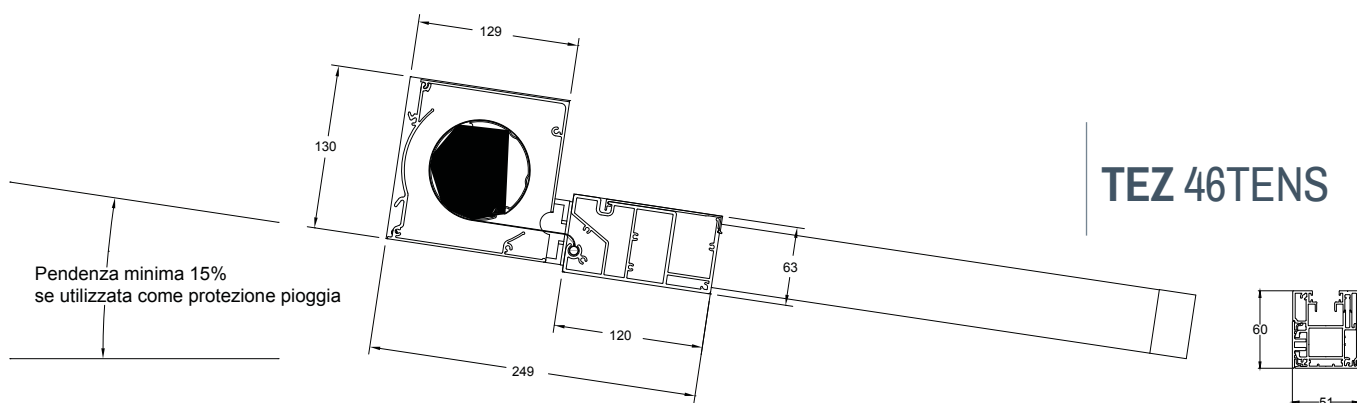
# Sezione modelli con ingombri



TO 46



TO 50

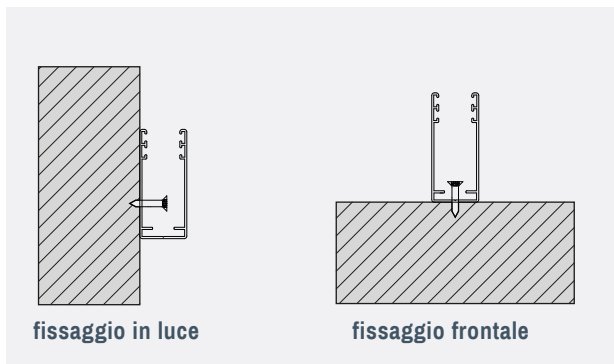
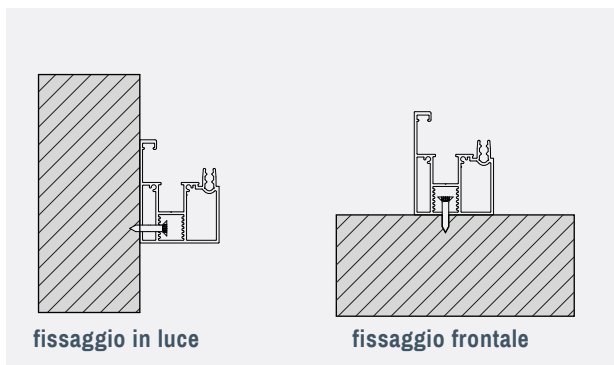


TEZ 46TENS

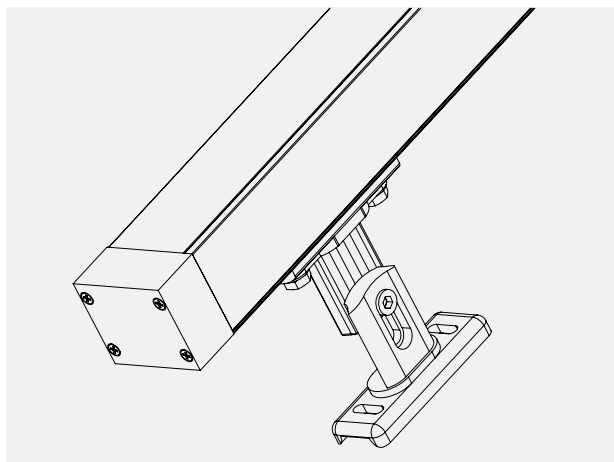


## Specifiche di montaggio

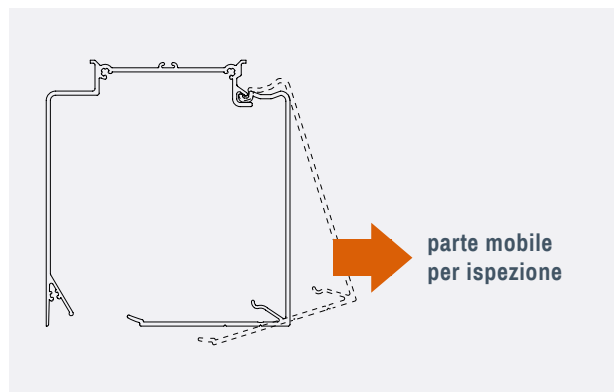
Il montaggio delle tende può avvenire fissando direttamente le guide a muro, sia in luce che frontalmente.



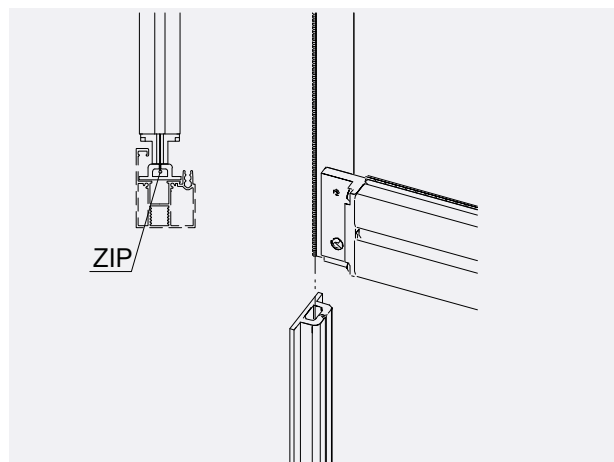
Per il modello TEZ 46 TENS è possibile richiedere gli appositi supporti per installare la tenda sopra ad una struttura.



Sui modelli TO 50, TEZ46TENS il cassonetto è ispezionabile perchè composto da una parte fissa e da una parte mobile.



Sui modelli TO 50, TEZ46TENS viene termosaldata alle estremità laterali del tessuto una zip; quest'ultima scorre all'interno di un co-estruso in pvc. Tutto questo serve per non permettere al tessuto di fuoriuscire dalle guide.





## Scheda tecnica e certificazioni

Tubo avvolgitore	Diametro 43 mm	Alluminio estruso lega 6060 spessore 13/10 con ogiva porta telo per semplificare l'inserimento del tessuto
	Diametro 80 mm	Acciaio zincato spessore 10/10 con ogiva porta telo per semplificare l'inserimento del tessuto
Calotte porta tubo	Lato manovra	ABS con perno quadro incorporato in acciaio zincato (solo per manovre ad argano) ABS con foro tondo per alloggiamento motore (solo per manovre a motore)
	Lato opposto	ABS con perno tondo incorporato in acciaio zincato ABS con foro tondo e piastra con perno estraibile in acciaio inox
Cassonetto	Cassonetto 73x87 mm	Alluminio estruso lega 6060 verniciato a polveri
	Cassonetto 103x112 mm	2 estrusi di alluminio lega 6060 verniciato a polveri (parte fissa + parte mobile per ispezione)
	Cassonetto 130x128 mm	2 estrusi di alluminio lega 6060 verniciato a polveri (parte fissa + parte mobile per ispezione)
Guide	Z53 / Guida Tensionata	3 estrusi in alluminio lega 6060 verniciati a polveri o anodizzati (parte fissa + parte mobile + copertina), corredati da profili guida porta zip in co-estrusi di pvc ammortizzati da molle a nastro in acciaio inox
	Guida 22x50	Alluminio estruso lega 6060 verniciato a polveri
Fondale	28x42 mm / 23x24 mm	Alluminio estruso lega 6060 verniciato a polveri
	Fondale Tensionata	2 estrusi di alluminio lega 6060 verniciato a polveri (parte fissa + parte mobile per ispezione)
Tappi fondale e guide		Stampati in PA6, bianchi o neri
Viteria		Acciaio inossidabile A2
Manovra	Manuale	Argano con rapporto di riduzione 4:1 con asta asportabile, forza in uscita 6.5 Nm, carcassa in zama e vite senza fine in ottone
	Motorizzata	Motore elettrico tubolare 230V-50Hz-IP44 con fine corsa regolabile e cavo di alimentazione
Supporti std		Perni - ricavati dalla lavorazione delle testate di chiusura cassonetto - autoportanti sulle guide
Tipi d'installazione		Orizzontale per tende per l'interno, inclinata per tende per l'esterno
Confezione del telo		Taglio a freddo e termosaldatura / Applicazione della zip attraverso termosaldatura

### COMPATIBILITA'

MODELLI	MANOVRE		CLASSE DI CERTIFICAZIONE
	ARGANO	MOTORE	
TO 46	✓	✓	—
TO 50	✗	✓	—
TEZ 46	✗	✓	classe 3

#### Normativa di riferimento: CE UNI EN 13561:2015

Sono soggette a questa normativa le tende per esterno; le tende vengono fornite di marcatura CE indicante la classe di resistenza al vento e il gtot del tessuto oltre che del manuale di istruzioni ed uso.

Classe di resistenza al vento secondo UNI EN 13561	SCALA BEAUFORT	PRESSIONE N/MQ	VELOCITA' DEL VENTO (km/h)
0	3	< 40	12 - 19
1	4	40	20 - 28
2	5	70	29 - 38
3	6	110	39 - 49
4	7	170	50 - 61
5	8	270	62 - 74
6	9	400	75 - 88



LA NOVITÀ NELLA TENDA

*Tu e la Qualità*

Via dell'Industria, 3  
35020 Brugine (PD)  
tel. 049 7962204  
fax 049 0998164  
info@nyxtende.it  
www.nyxtende.it